


mora[®] ARMATUR

Mora Inxx Collection
Blandare för kök och badrum



Innehåll

Om Mora Armatur	03
Visionen bakom Mora Inxx	04
Mora Inxx A1	07
Mora Inxx A2	13
Mora Inxx A5	17
Mora Inxx Dusch & Bad	21
Mora Inxx Tillbehör & Specialprodukter	29
Sortimentsöversikt	32
Tillval	34



Om Mora Armatur

Att vara bonde i Sverige under 1700-talet var sannerligen ingen dans på rosor. Det dagliga livet handlade nästan uteslutande om att försöka förhålla sig till naturens nyckfullhet. Ett par dagars regnfall eller en förrådsköldknäpp kunde vara den fina skillnaden mellan en dräglig eller tynande tillvaro. I Dalarna, i trakterna kring Mora, gav den magra jorden periodvis så pass dåliga skördar, att bönderna tvingades se sig om efter nya sätt att försörja sig på. I byn Östnor utanför Mora började man som bisyssla att tillverka klockor. När arbetsdagen på åkrarna var tillända gick folket in och jobbade vidare med sina urverk, i bland till långt in på småtimmarna. Under några års tid verkade i stort sett hela byn som en enda stor och gemensam klockverkstad.

Gelbgjutaren Frost Mats Mattsson var en ung och synnerligen driftig man som genom gjutning framställde detaljer både till byns alla urverk och till sockendräkterna. Men de dåliga tiderna drabbade även Frost Mats som också han tvingades hitta nya sätt att försörja sig på. 1876 gjöt han sin första pannmurskran och tillverkningen av vattenkranar från Östnor var därmed ett faktum.

Men den enskilt kanske viktigaste händelsen för Mora Armatur del var nog trots allt den årslånga strejk som 1926 lamslog arbetet på fabriken. Verksamheten hade nu tagits över av Frost Mats Mattssons söner Karl och Anders, som inte var överens om företagets framtida vidkommande. Frost Karl fick nog och tog 12 man med sig (de bästa enligt honom själv) tvärs över gatan och startade Mora Armatur.

Idag, ganska exakt 80 år senare, är Mora Armatur en av norra Europas största och modernaste armaturfabriker. Närmare 600 000 kranar lämnar årligen fabriken för att inreda kök och badrum världen över. En av våra mest populära kranserier, Mora Inxx, kan du studera lite mer ingående på sidorna som följer.

När vi designar våra produkter finns det vissa ledord som alltid får ta lite mer plats på ritbordet än andra. Ett av dessa är frihet. Vår avsikt med att designa och tillverka kranar är nämligen inte att försöka bestämma hur du ska inreda ditt kök eller badrum. Vår avsikt är att ta fram kranar som ökar möjligheterna för dig att göra ett individuellt val. Mora Inxx är ett bra exempel på detta. Den förmedlar en tydlig och sammanhängande känsla och stil över hela serien, men ändå har var och en av kranarna utrustats med ett eget uttryck. Du får ett bredare urval att välja emellan, och därmed också större möjligheter att sätta en mer personlig prägel på ditt hem.

För oss är det här precis vad design och krantillverkning handlar om. Att skapa förutsättningar för individuella val och uttryckssätt.





A1

Alla kranarna i Mora Inxx-serien är präglade av svepande linjer och strama, geometriska former. Tanken att låta proportionerna och ytorna anpassas efter formen och funktionen finns där i varje kran vi tillverkar. A1 är inget undantag.

Mora Inxx A1
Köksblandare

Kranen har svängbar pip (120°)
och går att få i krom eller rostfritt
utseende.

Krom
MA nr 70 26 48, RSK nr 831 79 58
→



Rostfritt utseende
MA nr 70 26 48.75, RSK nr 831 79 59
→



Mora Inxx A1
Köksblandare

Kranen har svängbar pip (120°)
och går att få i krom eller rostfritt
utseende.

Rostfritt utseende
MA nr 70 26 49.75, RSK nr 831 79 57
→



Krom
MA nr 70 26 49, RSK nr 831 79 56
→



Mora Inxx A1

Tvättställsblandare

Kranen finns med och utan lyftventil och går att få i krom eller rostfritt utseende.

Krom (utan lyftventil)
MA nr 70 26 25, RSK nr 834 44 03
→

Krom (med lyftventil)
MA nr 70 26 20, RSK nr 834 44 01



Rostfritt utseende (utan lyftventil)
MA nr 70 26 25.75, RSK nr 834 44 04
→

Rostfritt utseende (med lyftventil)
MA nr 70 26 20.75, RSK nr 834 44 02



Mora Inxx A1

Tvättställsblandare

Kranen har lyftventil och svängbar pip, samt går att få i krom eller rostfritt utseende.

Rostfritt utseende
MA nr 70 26 30.75, RSK nr 834 44 06
→



Krom
MA nr 70 26 30, RSK nr 834 44 05
→





A2

Ett av de svåraste momenten med att designa en kran är att göra den så ren och okomplicerad som möjligt, utan att göra avkall på vare sig känslan, uttrycket eller funktionen. A2 är en serie klassiskt enkla engreppskranar för både kök och badrum – helt befriade från överflödiga detaljer.

Mora Inxx A2
Köksblandare

Kranen har svängbar pip (360°) och går att få i krom.

Krom
MA nr 70 26 60, RSK nr 831 79 55
→



Mora Inxx A2

Tvättställsblandare

Kranen finns med och utan lyftventil och går att få i krom.

Krom (utan lyftventil)
MA nr 70 26 55, RSK nr 834 44 08
→

Krom (med lyftventil)
MA nr 70 26 50, RSK nr 834 44 07



Krom (utan lyftventil & förhöjd fot)
MA nr 70 26 58, RSK nr 834 44 09
→

Krom (med lyftventil & förhöjd fot)
MA nr 70 26 59, RSK nr 834 44 10





A5

A5 har en design som förenar innovation med tradition. Det handlar om klassiskt svepande linjer blandade med modern enkelhet. Och friheten att inte behöva välja mellan funktion och form. Det finns redan inbyggt i varje kran.

Mora Inxx A5
Köksblandare

Kranen finns med svängbar pip (360°)
och går att få i krom eller rostfritt
utseende.

Krom
MA nr 70 26 46, RSK nr 831 80 01
→



Rostfritt utseende
MA nr 70 26 46.75, RSK nr 831 80 02
→



Mora Inxx A5

Tvättställsblandare

Kranen finns med och utan lyftventil och går att få i krom eller rostfritt utseende.

Rostfritt utseende (utan lyftventil)
MA nr 70 26 76.75, RSK nr 834 43 90
→

Rostfritt utseende (med lyftventil)
MA nr 70 26 75.75, RSK nr 834 43 89



Krom (med lyftventil)
MA nr 70 26 75, RSK nr 834 43 88
→

Krom (utan lyftventil)
MA nr 70 26 76, RSK nr 834 43 91





Dusch & Bad

Ett sätt att omvärdera en livssituation styrd av tidsnöd och måsten är att söka enkelhet. Med sina rena och strikta linjer är Mora Inxx Dusch och bad som gjord för uppgiften. Sök mindre och finn mer – det är lika enkelt som det låter.

Mora Inxx Spablandare
Badkarsblandare

Blandaren kan monteras på badkars-
kant eller vid sidan av karet. Slangar
för pip och handdusch medföljer.
Blandaren finns i krom.

Krom
MA nr 70 26 91, RSK nr 811 34 12
→



Mora Inxx
Duschblandare

Blandaren finns med utlopp ned för handdusch eller med utlopp upp för familjedusch. Blandaren har även en ECO-function som sparar på vattnet.

Rostfritt utseende
MA nr 70 26 10.75, RSK nr 834 39 36
→

Krom
MA nr 70 26 10, RSK nr 834 39 35



Krom
MA nr 70 26 15, RSK nr 834 39 37
→

Rostfritt utseende
MA nr 70 26 15.75, RSK nr 834 39 38



Mora Inxx

Badkarsblandare

Badkarsblandaren finns med duschanslutning ned för handdusch eller med duschanslutning upp för familjedusch. Blandaren har även en ECO-function som sparar på vattnet.

Krom

MA nr 70 26 00, RSK nr 834 40 05

→

Rostfritt utseende

MA nr 70 26 00.75, RSK nr 834 40 06



Rostfritt utseende

MA nr 70 26 02.75, RSK nr 834 40 08

→

Krom

MA nr 70 26 02, RSK nr 834 40 07



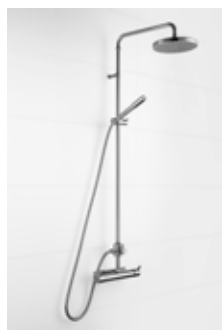
Mora Inxx Family
Familjedusch

Familjedusch med handdusch och takdusch. Duschsilen är på $\varnothing 200$ mm. Familjeduschen går att få i krom eller rostfritt utseende.

Krom
MA nr 13 08 53, RSK nr 818 08 83
→



Rostfritt utseende
MA nr 13 08 53.75, RSK nr 818 08 86
→



Mora Inxx Family
Familjedusch

Familjedusch med handdusch och
takdusch. Familjeduschen går att få i
krom eller rostfritt utseende.

Krom
MA nr 13 08 50, RSK nr 819 91 44
→



Rostfritt utseende
MA nr 13 08 50.75, RSK nr 819 91 45
→



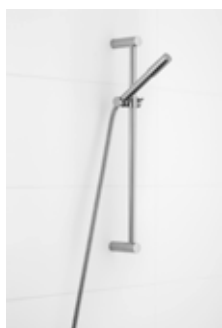
Mora Inxx
Duschanordning

Duschanordning med handdusch. Går
att få i krom eller rostfritt utseende.

Krom
MA nr 13 00 90, RSK nr 819 91 32
→



Rostfritt utseende
MA nr 13 00 90.75, RSK nr 819 91 33
→





Tillbehör & Specialprodukter

Mora Inxx Profi
Köksblandare

Kranen har svängbar pip (120°) samt slang (1,2 m) med självstängande handdusch. Kranen går att få i krom.

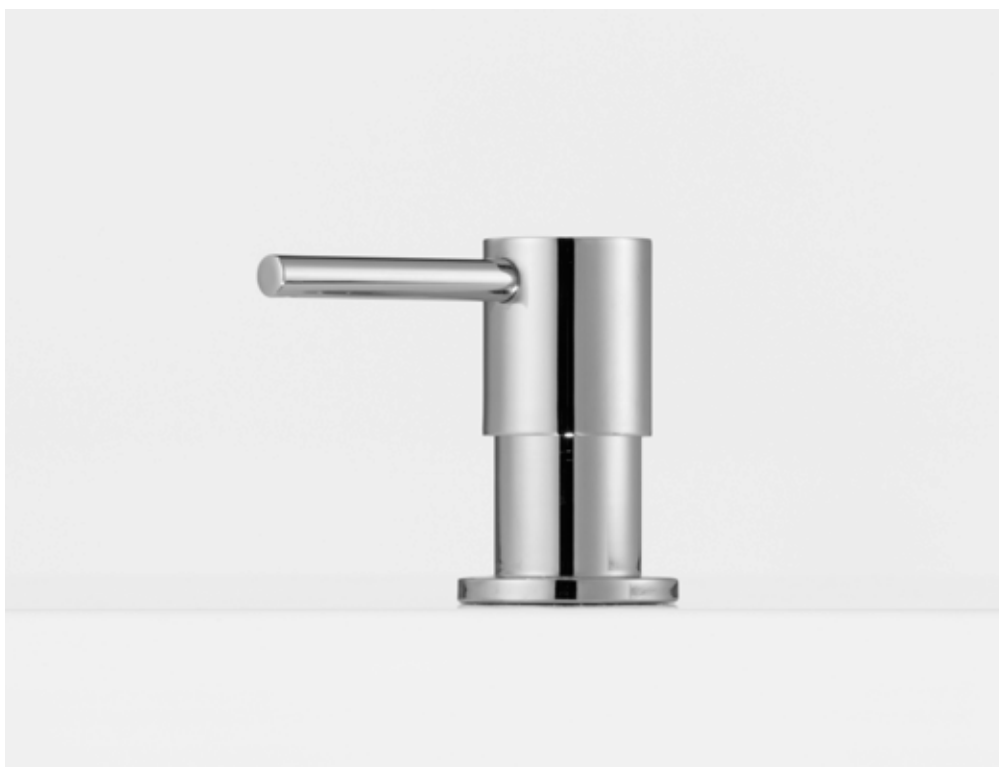
Krom
MA nr 70 26 43, RSK nr 832 27 06
→



Mora Inxx

Diskmedelpump för montering i bänkskiva som går att få i krom.

Krom
MA nr 52 10 23, RSK nr 876 27 14
→



Mora Inxx

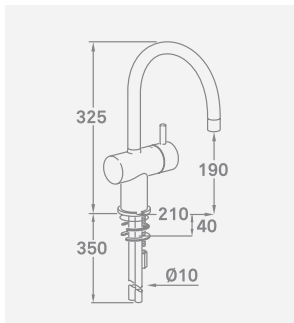
Diskmaskinsavstängning som går att få i krom eller rostfritt utseende.

Rostfritt utseende
MA nr 70 26 65.75, RSK nr 832 23 09
→

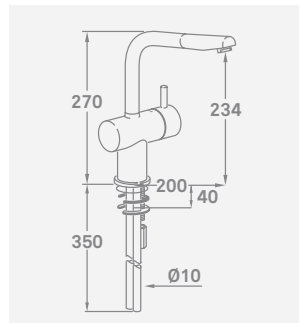
Krom
MA nr 70 26 65, RSK nr 832 23 08
→



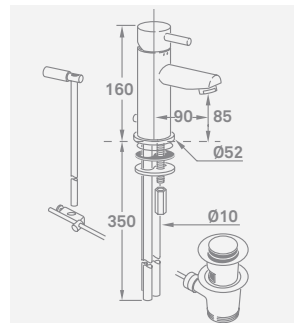
Sortimentsöversikt Mora Inxx



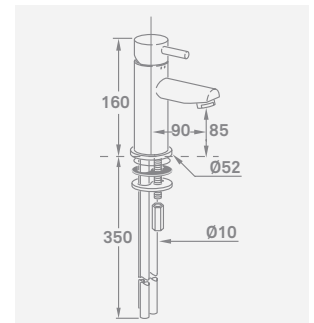
Köksblandare Mora Inxx A1
Spärrad pip, svängbar 120°
K: MA nr 70 26 48, RSK nr 831 79 58
R: MA nr 70 26 48.75, RSK nr 831 79 59



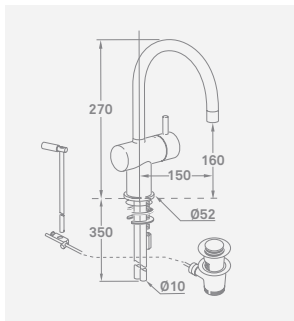
Köksblandare Mora Inxx A1
Spärrad pip, svängbar 120°
K: MA nr 70 26 49, RSK nr 831 79 56
R: MA nr 70 26 49.75, RSK nr 831 79 57



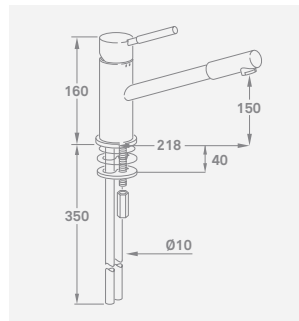
Tvättställsblandare Mora Inxx A1
Med lyftventil
K: MA nr 70 26 20, RSK nr 834 44 01
R: MA nr 70 26 20.75, RSK nr 834 44 02



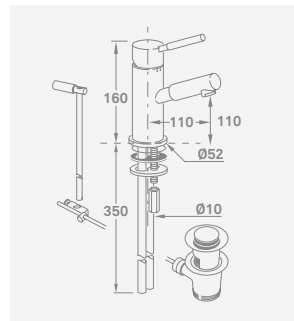
Tvättställsblandare Mora Inxx A1
Utan lyftventil
K: MA nr 70 26 25, RSK nr 834 44 03
R: MA nr 70 26 25.75, RSK nr 834 44 04



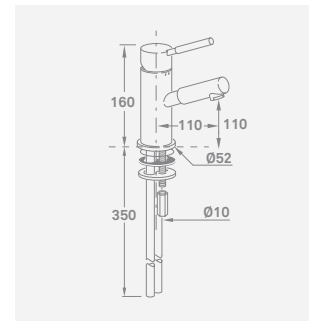
Tvättställsblandare Mora Inxx A1
Med lyftventil samt svängbar pip 360°
K: MA nr 70 26 30, RSK nr 834 44 05
R: MA nr 70 26 30.75, RSK nr 834 44 06



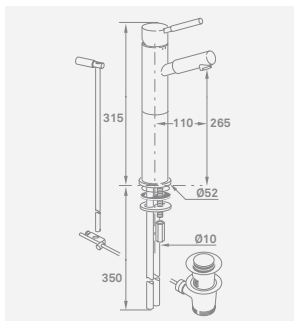
Köksblandare Mora Inxx A2
Svängbar pip 360°
K: MA nr 70 26 60, RSK nr 831 79 55



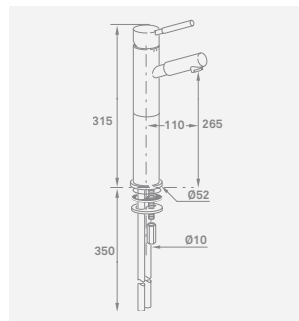
Tvättställsblandare Mora Inxx A2
Med lyftventil
K: MA nr 70 26 50, RSK nr 834 44 07



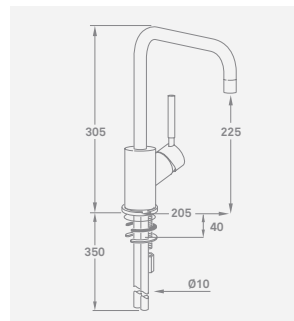
Tvättställsblandare Mora Inxx A2
Utan lyftventil
K: MA nr 70 26 55, RSK nr 834 44 08



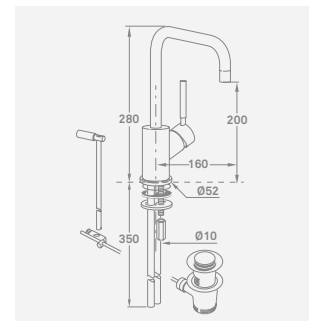
Tvättställsblandare Mora Inxx A2
Med lyftventil, med förhöjd fot
K: MA nr 70 26 59, RSK nr 834 44 10



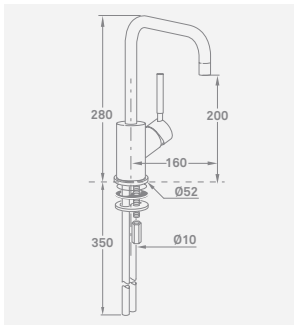
Tvättställsblandare Mora Inxx A2
Utan lyftventil, med förhöjd fot
K: MA nr 70 26 58, RSK nr 834 44 09



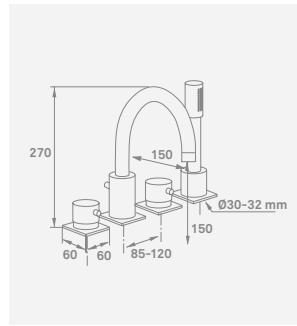
Köksblandare Mora Inxx A5
Svängbar pip 120°
K: MA nr 70 26 46, RSK nr 831 80 01
R: MA nr 70 26 46.75, RSK nr 831 80 02



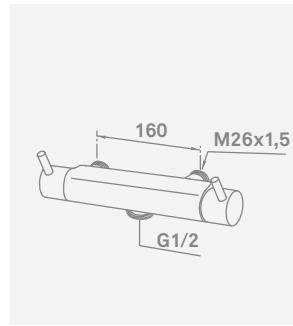
Tvättställsblandare Mora Inxx A5
Med lyftventil samt svängbar pip 360°
K: MA nr 70 26 75, RSK nr 834 43 88
R: MA nr 70 26 75.75, RSK nr 834 43 89



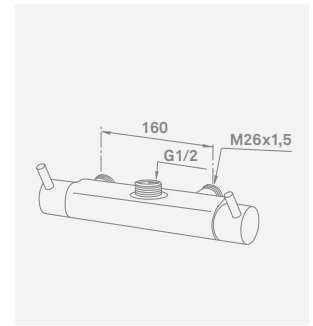
Tvättställsblendare Mora Inxx A5
 Utan lyftventil med svängbar pip 360°
 K: MA nr 70 26 76, RSK nr 834 43 91
 R: MA nr 70 26 76.75, RSK nr 834 43 90



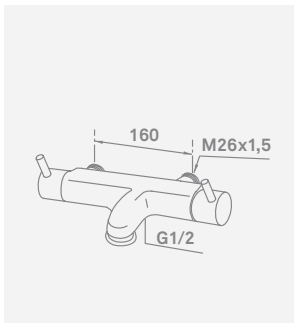
Badkarsblendare Mora Inxx Spablandare
 Slangar för pip och handdusch medföljer
 K: MA nr 70 26 91, RSK nr 811 34 12



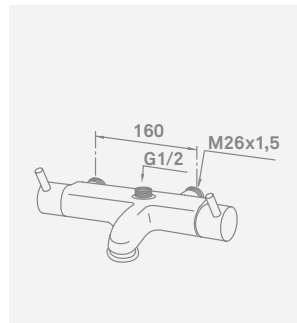
Duschblendare Mora Inxx
 Utlopp ned, med ECO-funktion
 K: MA nr 70 26 10, RSK nr 834 39 35
 R: MA nr 70 26 10.75, RSK nr 834 39 36



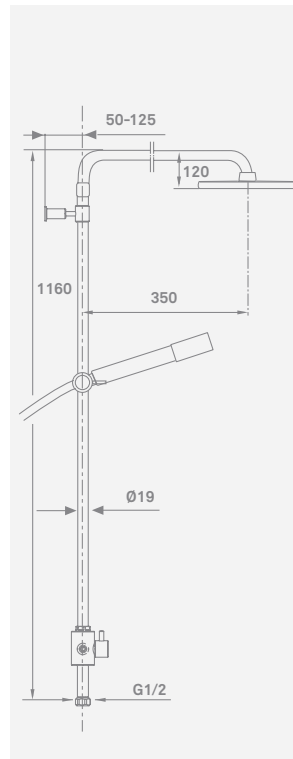
Duschblendare Mora Inxx
 Utlopp upp, med ECO-funktion
 K: MA nr 70 26 15, RSK nr 834 39 37
 R: MA nr 70 26 15.75, RSK nr 834 39 38



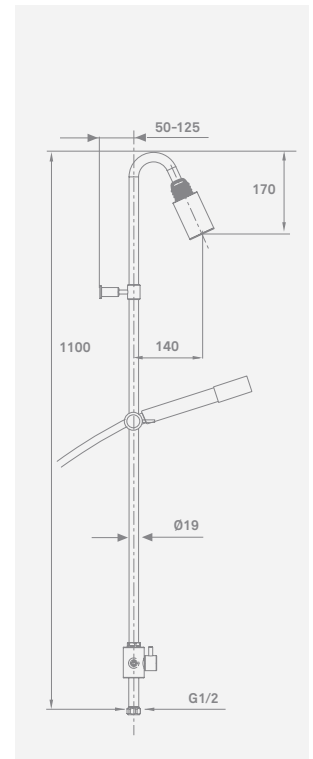
Badkarsblendare Mora Inxx
 Duschanslutning ned, med ECO-funktion
 K: MA nr 70 26 00, RSK nr 834 40 05
 R: MA nr 70 26 00.75, RSK nr 834 40 06



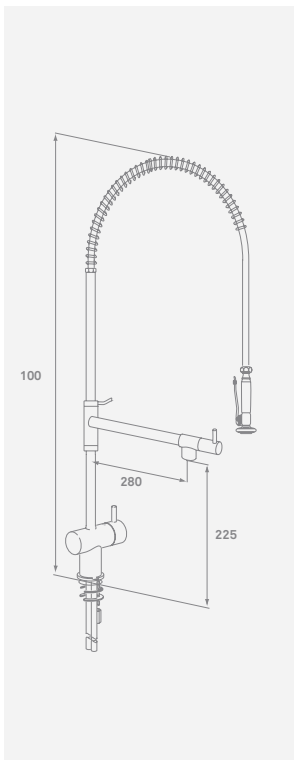
Badkarsblendare Mora Inxx
 Duschanslutning upp, med ECO-funktion
 K: MA nr 70 26 02, RSK nr 834 40 07
 R: MA nr 70 26 02.75, RSK nr 834 40 08



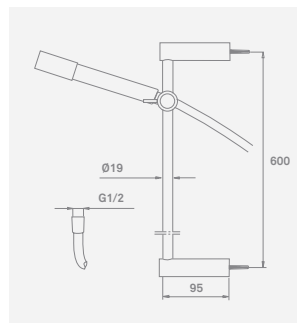
Familjedusch Mora Inxx Family
 Duschsil Ø200 mm
 K: MA nr 13 08 53, RSK nr 818 08 83
 R: MA nr 13 08 53.75, RSK nr 818 08 86



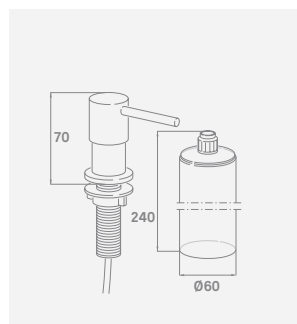
Familjedusch Mora Inxx Family
 K: MA nr 13 08 50, RSK nr 819 91 44
 R: MA nr 13 08 50.75, RSK nr 819 91 45



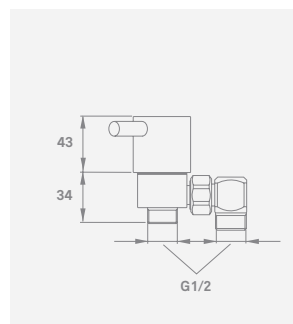
Köksblendare Mora Inxx Profi
 Svängbar pip 120°, självt. handdusch
 K: MA nr 70 26 43, RSK nr 832 27 06



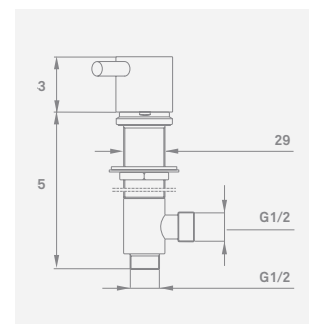
Duschanordning Mora Inxx
 K: MA nr 13 00 90, RSK nr 819 91 32
 R: MA nr 13 00 90.75, RSK nr 819 91 33



Diskmedelpump Mora Inxx
 För montering i bänkskiva
 K: MA nr 52 10 23, RSK nr 876 27 14



Diskmaskinsavstängning Mora Inxx
 För bänkskiva max 3 mm
 K: MA nr 70 26 65, RSK nr 832 23 08
 R: MA nr 70 26 65.75, RSK nr 832 23 09



Diskmaskinsavstängning Mora Inxx
 För bänkskiva max 48 mm
 K: MA nr 70 26 70, RSK nr 832 23 10
 R: MA nr 70 26 70.75, RSK nr 832 23 11

Tillval Mora Inxx

Krom (K)

Omsorgsfullt rengjord mässing som slipad, behandlad och förkromad får ett högblankt och beständigt yttskikt.

→



Rostfritt utseende (R)

Rostfritt utseende innebär att nickelskiktet under kromet borstas för hand med fiberborste och vax. Sedan avfettas kranen noggrant och genomgår därpå en omsorgsfull ytbehandling.

→



Lyftventil

→





ÅTERFÖRSÄLJARE

Mora Armatur AB
Box 440
792 27 Mora
Sverige

Telefon +46 (0)250 940 00
Fax +46 (0)250 940 11
info@moraarmatur.se
www.moraarmatur.se

mora[®] ARMATUR